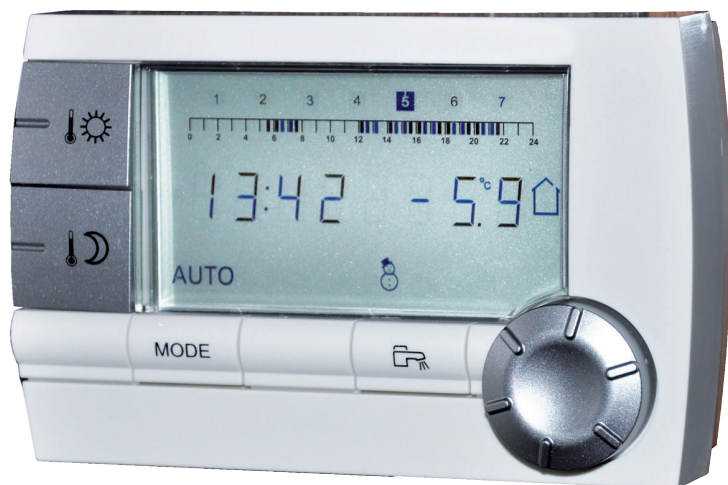


iSense PRO

NL

Draadloze interactieve kamerthermostaat

CDR4 - Colis AD256



C002331-A



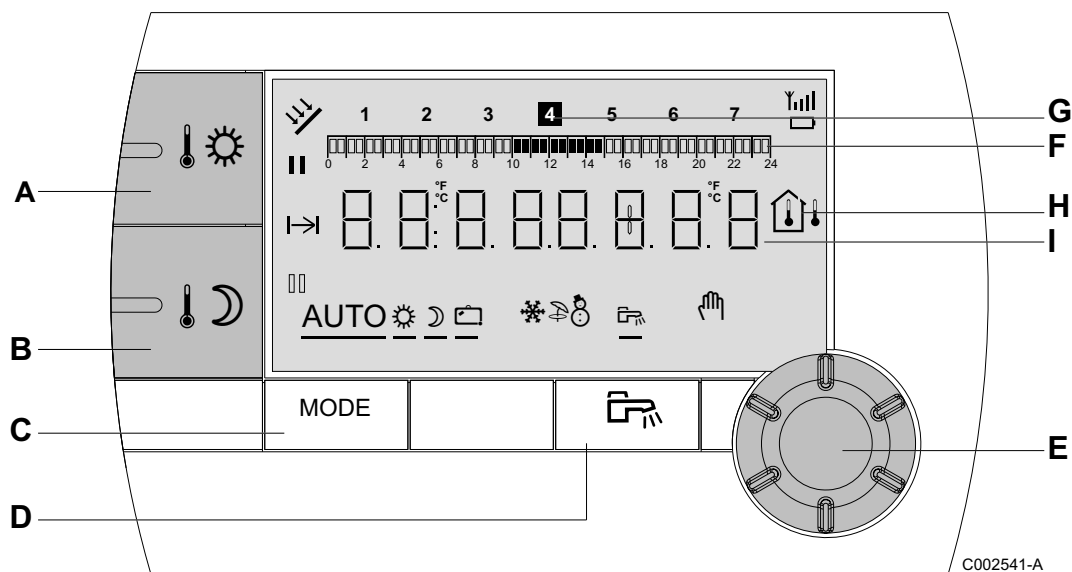
**Installatie-
gebruikers-
en service
handleiding**

Inhoud













1	Beschrijving	2
	1.1 Beschrijving van de toetsen en de display	2
	1.2 Controle energiebesparing	3
2	Installatie	5
	2.1 Plaatsing van de afstandsbediening	5
	2.1.1 Zet de radiomodule van de ketel op zijn plaats (Colli AD252)	5
	2.1.2 Installatie van de batterijen	5
	2.1.3 Koppel de afstandbediening aan de radiomodule van de ketel (Colli AD252)	5
	2.1.4 Kies een plaats	6
	2.1.5 Plaatsing van de afstandbediening	7
3	Gebruik	8
	3.1 Gebruik van het apparaat	8
	3.1.1 Tijdelijk aanpassen van de dag- of nachttemperatuur	8
	3.1.2 De dag- of nachttemperatuur wijzigen	8
	3.1.3 Activeer tijdelijk de comfortstand ☀	9
	3.1.4 Activeer tijdelijk de nachttemperatuur ☾	9
	3.1.5 Activeren van het vakantieprogramma ☑	9
	3.1.6 Een programma selecteren	10
	3.1.7 Forceer de productie van het sanitair warm water	10
	3.2 Uitgebreid gebruik van het apparaat	11
	3.2.1 De tijd en de datum instellen	11
	3.2.2 Een programma aanpassen	12
	3.2.3 Het ijken van de omgevingsvoeler	13
	3.2.4 De temperatuur van het sanitair warm water wijzigen	13
	3.2.5 Kies de standaard display	14
4	Bij storing	15
	4.1 Weergave van de storingen	15
	4.2 Controle van de geheugenversie van de afstandbediening	15
	4.3 Controleer de geheugenversie van de radiomodule van de ketel	16

1 Beschrijving

1.1 Beschrijving van de toetsen en de display



- A** Afsteltoets voor de dagtemperatuur
- B** Afsteltoets voor de nachttemperatuur
- C** Selectietoets voor de werkingwijzen
- D** Afwijkingstoets SWW
- E** Draai- en drukknoop voor het instellen
- F** Grafische balk voor weergave van de uurprogramma's
- ▶ Donkere zone **■** : Verwarmingsperiode in dagmodus of SWW-productie toegestaan
 - ▶ Lichte zone **□** : Verwarmingsperiode in de nachtmodus of SWW-productie niet toegestaan
- G** Het gemarkeerde cijfer geeft de huidige dag aan (1 = maandag)
- H** Display temperatuur
- ▶ Buitentemperatuur
 - ▶ Omgevingstemperatuur
- I** Numerieke display (lopende uurtijd, ingestelde waarden, parameters, enz.)
- Het symbool wordt weergegeven wanneer het zonnestelsel (indien aangesloten) werkt
- Ontvangsniveau tussen de afstandbediening en de module verwarmingsketel radio

-  Oplaadniveau van de batterij
Het symbool knippert wanneer het oplaadniveau te laag is
-  Selectie van de periode in de dagmodus
 - ▶ Vast symbool: Selectie in dagmodus ingeschakeld
 - ▶ Knipperend symbool: Selectie in de dagmodus uitgeschakeld
-  Selectie van de periode in de nachtmodus
 - ▶ Vast symbool: Selectie in de nachtmodus ingeschakeld
 - ▶ Knipperend symbool: Selectie in de nachtmodus uitgeschakeld
-  Verklikker einde afwijking
- AUTO** Werking in de automatische modus, afhankelijk van het uurprogramma
-  Dagcyclus: Het symbool wordt weergegeven wanneer er een DAG-afwijking (comfort) wordt geactiveerd
 - ▶ Knipperend symbool: Tijdelijke afwijking
 - ▶ Vast symbool: Permanente afwijking
-  Nachtcyclus: Het symbool wordt weergegeven wanneer een NACHT-afwijking (laag) is geactiveerd
 - ▶ Knipperend symbool: Tijdelijke afwijking
 - ▶ Vast symbool: Permanente afwijking
-  Vakantiemodus: Het symbool wordt weergegeven wanneer een VAKANTIE-afwijking (vorstbeveiliging) is geactiveerd
 - ▶ Knipperend symbool: Vakantiemodus geprogrammeerd
 - ▶ Vast symbool: Vakantiemodus ingeschakeld
-  Koelmodus: Het symbool wordt weergegeven wanneer een afwijking VERKOELING in de zomer ingeschakeld is
 - ▶ Knipperend symbool: Tijdelijke afwijking
 - ▶ Vast symbool: Permanente afwijking
-  Zomermodus: De verwarming is uitgeschakeld. Voor sanitair warm water blijft gezorgd worden
-  WINTER-modus: Verwarming en sanitair warm water functioneren
-  Dit symbool wordt weergegeven als de productie van sanitair warm water in de installatie wordt toegepast
-  Handbediening

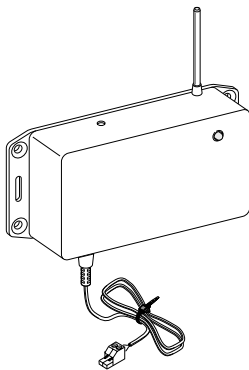
1.2 Controle energiebesparing

Door op een willekeurige toets te drukken of de draaiknop te gebruiken, gaat de achtergrondverlichting weer branden.

2 Installatie


2.1 Plaatsing van de afstandsbediening

2.1.1. Zet de radiomodule van de ketel op zijn plaats (Colli AD252)



C002449-B

Met de radiomodule van de ketel kan de communicatie tussen de afstandbediening en de verwarmingsketel tot stand gebracht worden.

 Zie voor het installeren van de module de montagehandleiding van de radiomodule van de ketel.

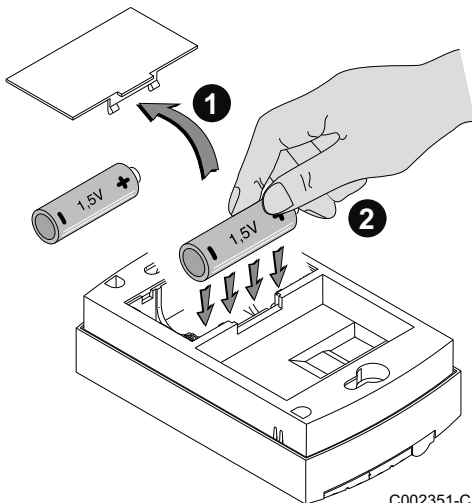
2.1.2. Installatie van de batterijen

Installeer de batterijen in het kastje en denk daarbij aan de juiste polariteit + en -.




OPGELET

Gebruik de meegeleverde of de commercieel verkrijgbare alkaline batterijen type LR 6 AA 1.5 V. Gebruik geen oplaadbare batterijen.




C002351-C

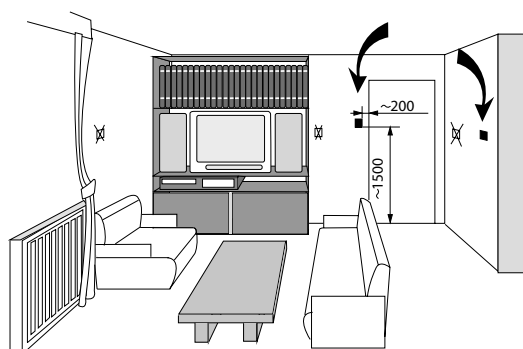
Wanneer het symbool  knippert op de display, moeten de batterijen vervangen worden.

2.1.3. Koppel de afstandbediening aan de radiomodule van de ketel (Colli AD252)

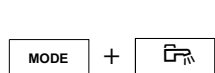
Iedere radioafstandsbediening bezit standaard een uniek identificatienummer waarmee de radiomodule van de ketel hem herkennen kan. Het identificatienummer wordt overgedragen naar de radiomodule van de ketel door de combinatiereeks.

 Zie voor het koppelen de montagehandleiding van de radiomodule van de ketel.

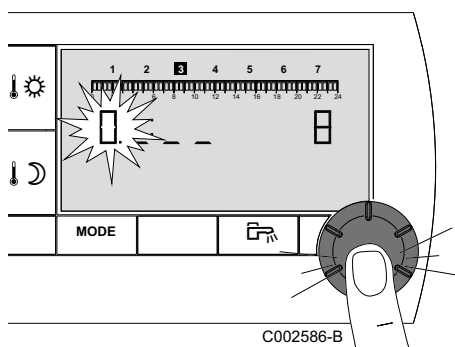
2.1.4. Kies een plaats



8800N036-B



A000857-A




C002586-B

Kies een plaats in een ruimte die representatief is voor de kamertemperatuur, rekening houdend met het geval dat de afstandsbediening gebruikt wordt als kamertempatuursensor.

Af te raden plaatsen in de ruimte:

Ingebouwd, blootgesteld aan zonnestralen, verwarmd door een rookgasbuis, blootgesteld aan koude of warme luchtstromen afkomstig van ventilatiebuizen, in de buurt van een open haard, een warmtebron (televisietoestel), achter een gordijn.

Kies een plaats met een goede radio-ontvangst:

1. Controleer of er spanning op de ketel staat.
2. Houd tegelijkertijd 5 seconden de toetsen **MODE** en  ingedrukt. Het menu **0** wordt weergegeven.
3. Na enkele seconden wordt rechts van de display het ontvangstniveau weergegeven.
0: Het zwakste ontvangstniveau
10: Het sterkste ontvangstniveau
4. Kies een plaats voor de afstandsbediening waarvoor het weergegeven radio-ontvangstniveau hoger is **8**.

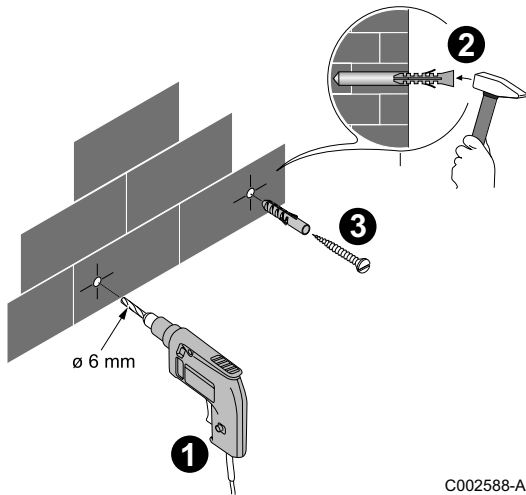


- ▶ Ontvangstproblemen kunnen verschijnen aan de hand van de bouwmaterialen van het huis (dikte van de muren of tegels, gebruikte materiaalsoorten).
- ▶ De hand kan de ontvangst storen.

5. Druk om terug te keren naar de standaard display op de toets **MODE** of wacht 2 minuten.

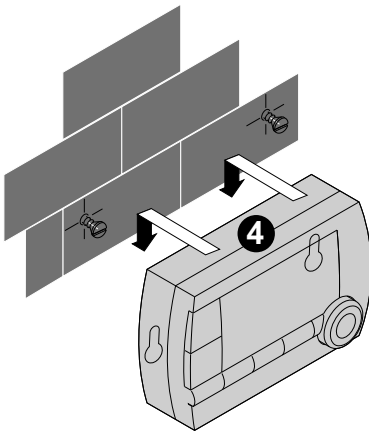
2.1.5. Plaatsing van de afstandbediening

1. Boor 2 gaten van \varnothing 6 mm.
2. Plaats de pluggen.
3. Draai de 2 schroeven vast.



C002588-A

4. Plaatsing van de afstandbediening.

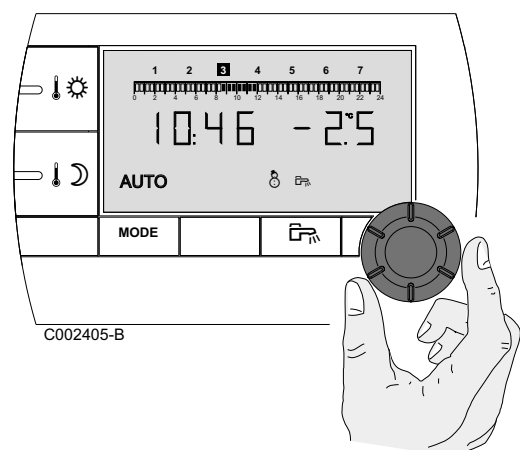


C002341-A

3 Gebruik

3.1 Gebruik van het apparaat

3.1.1. Tijdelijk aanpassen van de dag- of nachttemperatuur




Het is mogelijk om de dag- of nachttemperatuur tijdelijk aan te passen tot aan 3 °C vergeleken met de geprogrammeerde temperatuur. Draai bij de hoofdweergave aan de draaiknop en selecteer de gewenste correctie.

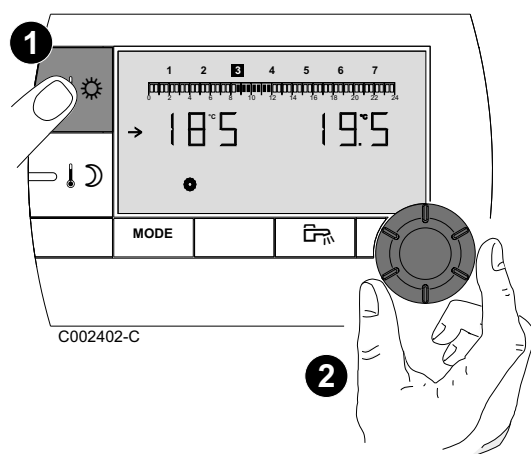
De huidige tijd en de temperatuurcorrectie worden weergegeven.


i Bij iedere wijziging van de modus (dag/nacht) keert de temperatuur terug naar de oorspronkelijke waarde.

3.1.2. De dag- of nachttemperatuur wijzigen

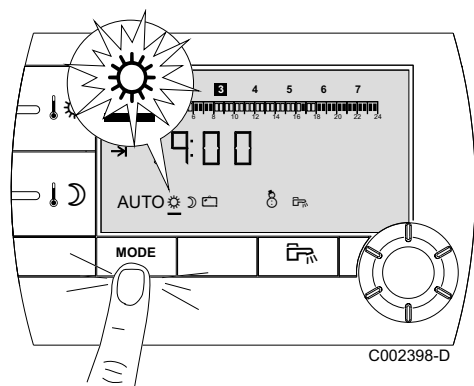
Ga voor het wijzigen van de dagtemperatuur als volgt te werk:

1. Druk op de toets .
2. Het display toont links de comforttemperatuur en rechts de gemeten kamertemperatuur. De grafische balk geeft het verwarmingsprogramma van de huidige dag weer. Draai voor het wijzigen van de comfort temperatuur aan de draaiknop.
3. Druk op de draaiknop om te valideren.



Ga op dezelfde wijze te werk voor het wijzigen van de nachttemperatuur door te drukken op .

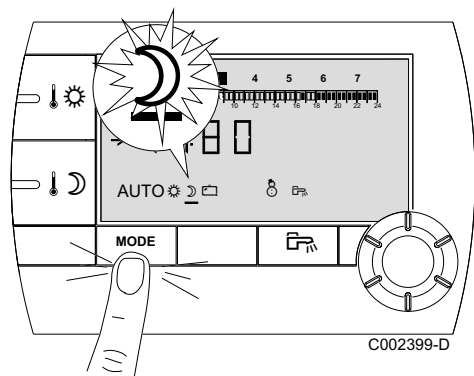
3.1.3. Activeer tijdelijk de comfortstand ☀



Het is mogelijk om tijdelijk af te wijken van het klokprogramma en voor een bepaalde periode de comfortstand te forceren.. Ga hiervoor als volgt te werk:

1. Druk meerdere malen op de toets **MODE** totdat het symbool ☀ onderstreept wordt.
2. Draai de draaiknop naar rechts om de tijd te wijzigen waarop de afwijking eindigt. De afstelling is mogelijk tussen **0:00** en **23:30**. Selecteer voor een permanente afwijking **24:24** door de draaiknop naar links te draaien.
3. Druk op de draaiknop om te valideren.

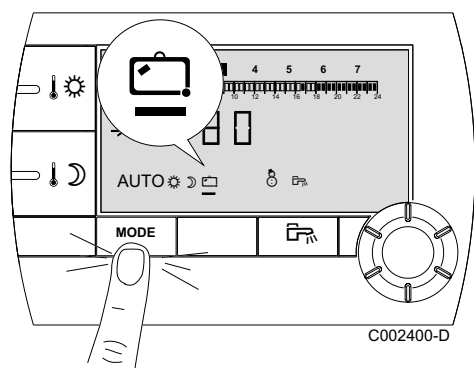
3.1.4. Activeer tijdelijk de nachttemperatuur 🌙



Het is mogelijk om tijdelijk af te wijken van het klokprogramma en voor een bepaalde periode de nachttemperatuur te forceren. Ga hiervoor als volgt te werk:

1. Druk meerdere malen op de toets **MODE** totdat het symbool 🌙 onderstreept wordt.
2. Draai de draaiknop naar rechts om de tijd te wijzigen waarop de afwijking eindigt. De afstelling is mogelijk tussen **0.00** en **23.30**. Selecteer voor een permanente afwijking **24:24** door de draaiknop naar links te draaien.
3. Druk op de draaiknop om te valideren.

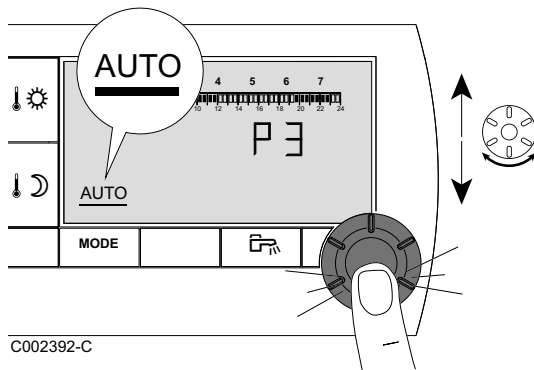
3.1.5. Activeren van het vakantieprogramma 📅



Voor het activeren van het vakantieprogramma en het instellen van de vakantiedata, ga als volgt te werk:

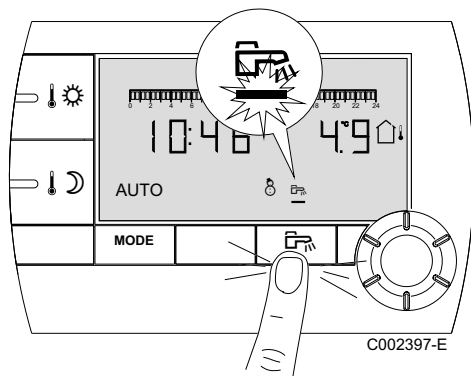
1. Druk meerdere malen op de toets **MODE** totdat het symbool 📅 onderstreept wordt.
2. Draai de draaiknop naar rechts om de datum (dag maand) te wijzigen waarop de afwijking eindigt. Selecteer voor een permanente afwijking **7 - 7** door de draaiknop naar links te draaien.
3. Druk op de draaiknop om te valideren.

3.1.6. Een programma selecteren



1. Druk meerdere malen op de toets **MODE** totdat het symbool **AUTO** onderstreept wordt.
2. Draai voor het selecteren van het gewenste uurprogramma (P1, P2, P3 ou P4) aan de draaiknop.
3. Druk op de draaiknop om te valideren.

3.1.7. Forceer de productie van het sanitair warm water

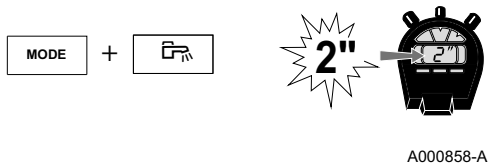


- ▶ Druk voor een tijdelijke productie van sanitair warm water van 1 uur op de toets . De streep die het symbool onderstreept, knippert.
- ▶ Druk voor een permanente productie van sanitair warm water 5 seconden op de toets . De streep die het symbool onderstreept, is vast.

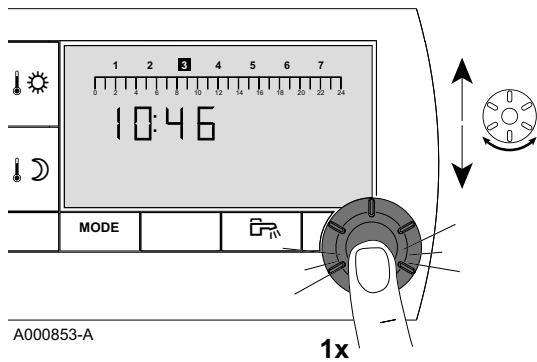
Druk voor het annuleren van de afwijking op de toets . De streep die het symbool onderstreept, wordt niet meer weergegeven.

3.2 Uitgebreid gebruik van het apparaat

3.2.1. De tijd en de datum instellen




A000858-A



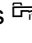
A000853-A

1x

1. Houd tegelijkertijd 2 seconden de toetsen **MODE** en  ingedrukt. De tijd wordt weergegeven.

2. Druk op de draaiknop.
3. **De minuten knippen.**
Draai aan de draaiknop om de minuten te wijzigen.
Druk op de draaiknop om te valideren.
4. **De uren knippen.**
Draai aan de draaiknop om de uren te wijzigen.
Druk op de draaiknop om te valideren.
5. **Het cijfer van de dag knippert.**
Draai aan de draaiknop om de dag te wijzigen (1 = maandag, 2 = dinsdag, enz.).
Druk op de draaiknop om te valideren.
6. Druk om terug te keren naar de standaard display op de toets **MODE** of wacht 20 seconden.

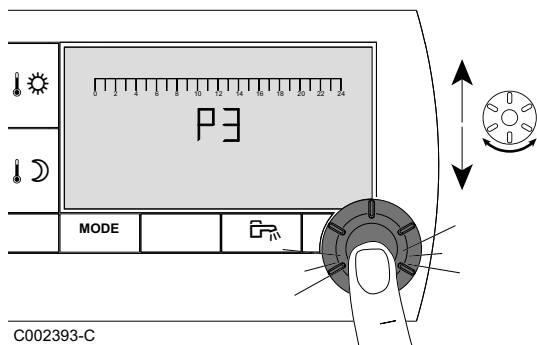
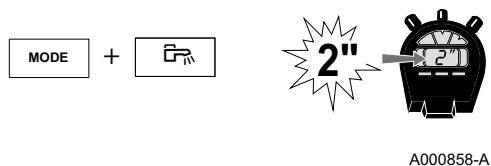


Druk op de toets  om terug te keren naar het vorige scherm.

3.2.2. Een programma aanpassen

Alleen de uurprogramma's P2, P3, P4 en het programma van het sanitair warm water P^{SW} kunnen gewijzigd worden.

1. Houd tegelijkertijd 2 seconden **MODE** en P^{SW} ingedrukt. De tijd wordt weergegeven.



2. Draai voor het selecteren van het te wijzigen uurprogramma aan de draaiknop. Druk op de draaiknop om te valideren.



Druk op de toets P^{SW} om terug te keren naar het vorige scherm.

3. **Alle dagen knippen.** Het nieuwe programma zal alle dagen van de week ingeschakeld worden.

Druk voor het wijzigen van het programma van een bijzondere dag meerdere keren op de draaiknop, totdat de gewenste dag knippert.

4. Draai de draaiknop naar links tot dat **0.00** wordt weergegeven. Het eerste segment van de grafiek van het uurprogramma knippert.

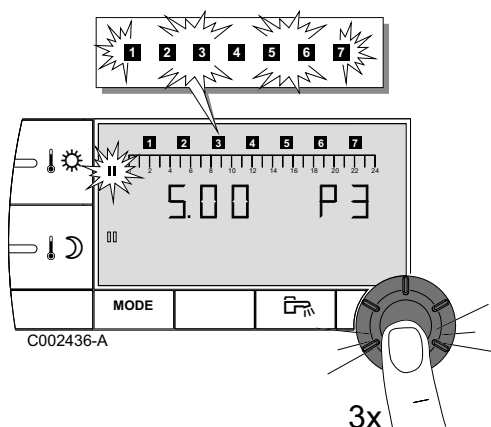
5. **||** : **Selectie in de dagmodus**

Druk op de toets . Het symbool **||** knippert niet, de selectiemodus voor de periodes in de dagmodus is ingeschakeld. Draai voor het selecteren van een periode in de dagmodus de draaiknop naar rechts. Op de balk wordt de geselecteerde zone in **||** weergegeven.

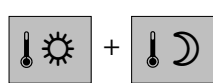
||| : **Selectie in nachtmodus**

Druk op de toets . Het symbool **|||** knippert niet, de selectiemodus van de periodes in de nachtmodus is ingeschakeld. Draai voor het selecteren van een periode in de nachtmodus de draaiknop naar rechts. Op de balk wordt de geselecteerde zone in **|||** weergegeven.

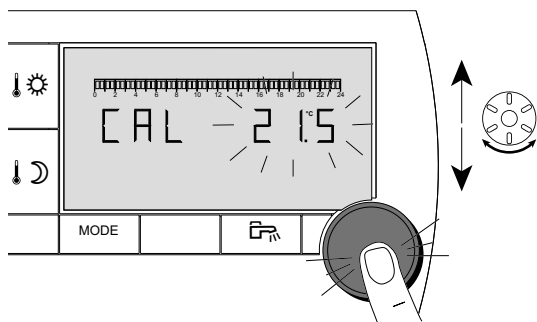
6. Druk om terug te keren naar de standaard display op de toets **MODE** of wacht 20 seconden.



3.2.3. Het ijken van de omgevingsvoeler



C002430-A



A000852-A

1. Meet de omgevingstemperatuur met een thermometer.
2. Gedurende 5 seconden gelijktijdig op de toetsen en drukken.

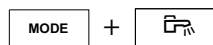
Het symbool **CAL** en de huidige temperatuur worden weergegeven.

3. Draai aan de draaiknop om de omgevingstemperatuur in te stellen.
Het instellen geschiedt in stappen van 0.1°C. Het correctiebereik is + of -5 °C ten opzichte van de weergegeven temperatuur.
4. Druk op de draaiknop om te valideren.

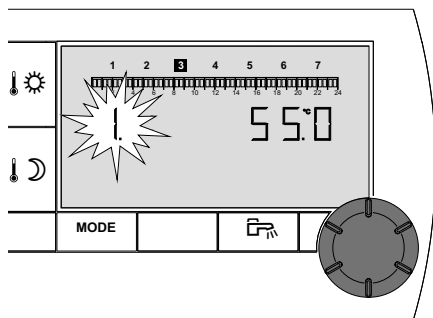
3.2.4. De temperatuur van het sanitair warm water wijzigen

De temperatuur van het sanitair warm water is standaard afgesteld op 55°C. De afstelling is mogelijk tussen 10 en 80°C in stappen van 1°C.

Ga voor het wijzigen van de temperatuur van het sanitair warm water als volgt te werk:



A000857-A



C002542-B

1. Houd tegelijkertijd 5 seconden de toetsen **MODE** en ingedrukt. Het menu **0** wordt weergegeven.

2. Druk op de draaiknop om het menu **1** op te roepen.

i Druk op de toets om terug te keren naar het vorige scherm.

3. Draai aan de draaiknop om de afstelling te wijzigen.
4. Druk om terug te keren naar de standaard display op de toets **MODE** of wacht 20 seconden.


3.2.5. Kies de standaard display

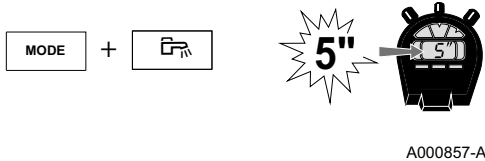
De standaard display geeft de huidige tijd en de buitentemperatuur weer.

Andere mogelijke afstellingen:

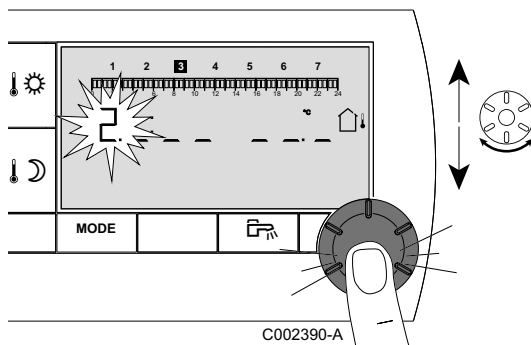
- ▶ De huidige tijd en de omgevingstemperatuur
- ▶ De huidige tijd en afwisselend iedere 5 seconden de buitentemperatuur en vervolgens de omgevingstemperatuur

Ga voor het wijzigen van de standaard display als volgt te werk:

1. Houd tegelijkertijd 5 seconden de toetsen **MODE** en  ingedrukt. Het menu **0** wordt weergegeven.



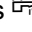
A000857-A



C002390-A


2. Druk 2 keer op de draaiknop om het menu **2** weer te geven.





Druk op de toets  om terug te keren naar het vorige scherm.

3. Draai aan de draaiknop om de afstelling te wijzigen.

  : Buitentemperatuur

 : Omgevingstemperatuur


 vervolgens : Buitentemperatuur afwisselend met de kamertemperatuur

4. Druk om terug te keren naar de standaard display op de toets **MODE** of wacht 20 seconden.

4 Bij storing


4.1 Weergave van de storingen

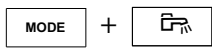
In geval van storing geeft de afstandsbediening de melding **Error**. Het bedieningspaneel van de verwarmingsketel geeft de bijbehorende foutmelding aan.

 Zie voor het raadplegen van de oorzaak van de foutmeldingen de installatie- en onderhoudshandleiding van de verwarmingsketel (Hoofdstuk: Bij storing).

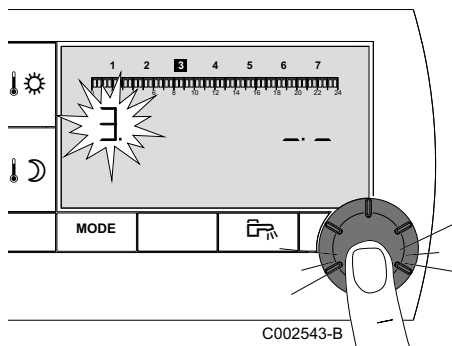
4.2 Controle van de geheugenversie van de afstandsbediening

Noteer, voordat u contact opneemt met de installateur, de op de afstandsbediening geïnstalleerde geheugenversie. Handel als volgt:

1. Houd tegelijkertijd 5 seconden de toetsen **MODE** en  ingedrukt.




A000857-A



C002543-B

2. Het menu **0** wordt weergegeven. Druk 3 keer op de draaiknop om het menu **3** weer te geven. De geheugenversie wordt rechts op de display weergegeven.




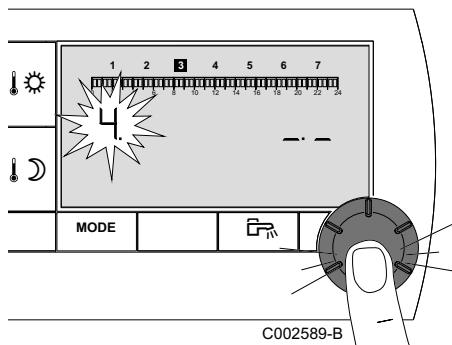
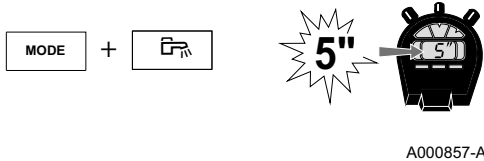
Druk op de toets  om terug te keren naar het vorige scherm.

3. Druk om terug te keren naar de standaard display op de toets **MODE** of wacht 20 seconden.

4.3 Controleer de geheugenversie van de radiomodule van de ketel


Noteer alvorens contact op te nemen met de installateur de op de radiomodule van de ketel geïnstalleerde geheugenversie. Handel als volgt:

1. Houd tegelijkertijd 5 seconden de toetsen **MODE** en  ingedrukt.



2. Het menu **0** wordt weergegeven. Druk 4 keer op de draaiknop om het menu **4** weer te geven. De geheugenversie wordt rechts op de display weergegeven.



Druk op de toets  om terug te keren naar het vorige scherm.

3. Druk om terug te keren naar de standaard display op de toets **MODE** of wacht 20 seconden.

Remeha Mampaey nv
Koralenhoeve 10
B-2160 Wommelgem

T: +32(0)3 230 71 06
F: +32(0)3 354 54 30
info@remeha.be
www.remeha.be